

CABINE DI VERNICIATURA AD ACQUA MOD. CVA – CVA/G



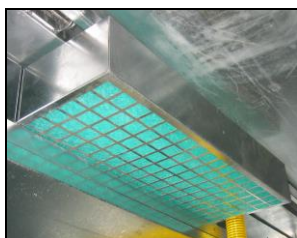
Costruite con lamiere zincate pressopiegate di prima qualità.

Fornite di serie con:

- Velo ribaltabile
- Cassetti di filtro Paint Stop
- Labirinto di pannelli a secco
- Ugelli nebulizzatori per lavaggio aria
- Pompa sommersa in acciaio Inox



Recupero aria



Filtro a secco interno

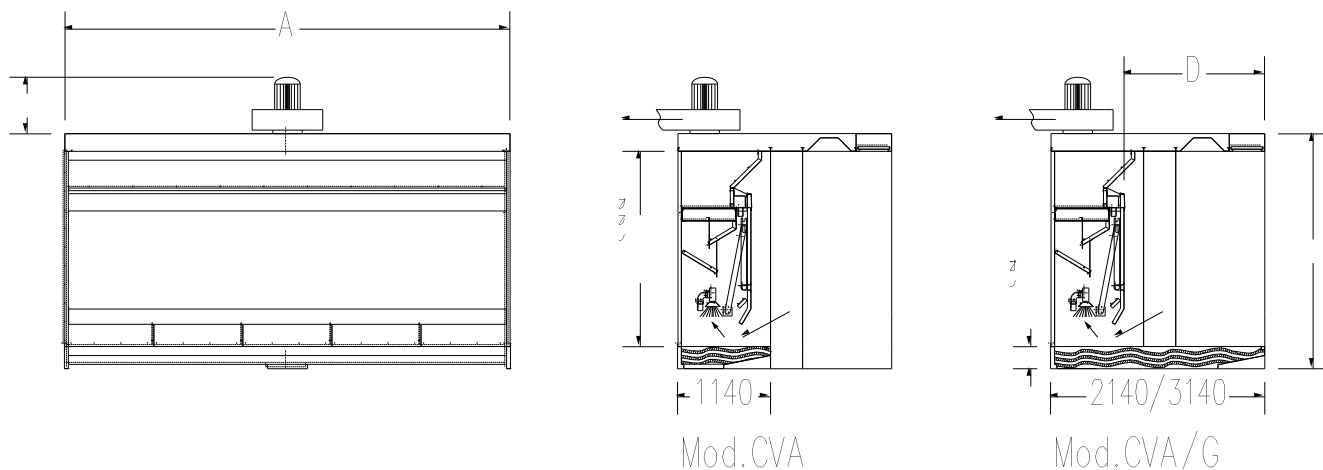


Pompa di ricircolo



Disponibili nelle versioni:

- CVA - con vasca corta
- CVA/G - con vasca prolungata e grigliato



Mod.	A mm	B mm	C mm	D mm	Pompa HP	Aspiratore
CVA 2	2000	2500	600	300 – 1300 – 2300 ...	0,75	1 X HP 1,5 – m ³ /h 7000
CVA 3	3000	2500	700	300 – 1300 – 2300 ...	1	1 X HP 3 – m ³ /h 10800
CVA 4	4000	2500	800	300 – 1300 – 2300 ...	1	1 X HP 5.5 – m ³ /h 14000
CVA 5	5000	2500	700	300 – 1300 – 2300 ...	1,5	2 X HP 3 – m ³ /h 18000
CVA 6	6000	2500	800	300 – 1300 – 2300 ...	1,5	2 X HP 5,5 – m ³ /h 21000

Mod.	A mm	B mm	C mm	D mm	Pompa HP	Aspiratore
CVA/G 2	2000	2500	600	1300 – 2300	0,75	1 X HP 1,5 – m ³ /h 7000
CVA/G 3	3000	2500	700	1300 – 2300	1	1 X HP 3 – m ³ /h 10800
CVA/G 4	4000	2500	800	1300 – 2300	1	1 X HP 5.5 – m ³ /h 14000
CVA/G 5	5000	2500	700	1300 – 2300	1,5	2 X HP 3 – m ³ /h 18000
CVA/G 6	6000	2500	800	1300 – 2300	1,5	2 X HP 5,5 – m ³ /h 21000

In caso di pareti prolungate B = 2700 mm.
 Disponibili a richiesta cabine CVA/G con vasche prolungate di varie misure.