

CABINES DE PEINTURE À L'EAU ***MOD. CVA – CVA/G***



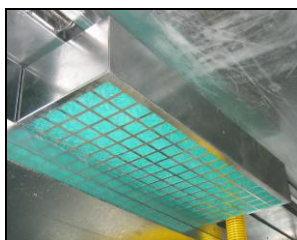
Fabriquées avec des tôles galvanisées,
pliées sous pression,
de première qualité.

Fournies standard de:

- Voile escamotable
- Tiroirs du filtre Paint Stop
- Labyrinthe de panneaux à sec
- Tuyères nébuliseurs pour le balayage de l'air
- Pompe immergée en acier inox



Récupération de l'air



Filtre à sec intérieur

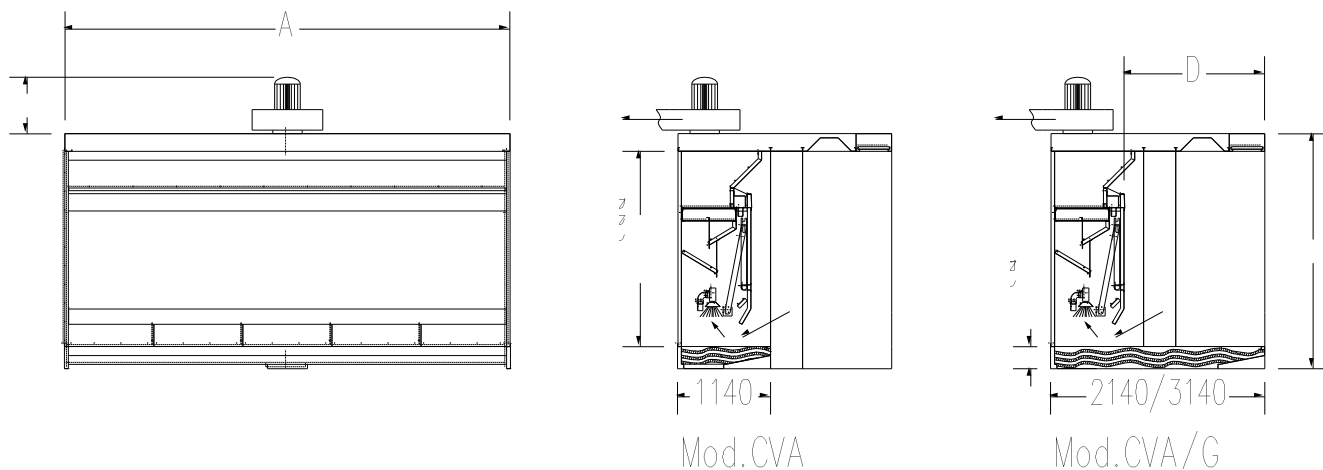


Pompe de recirculation



Disponibles dans les variantes:

- CVA - avec la cuve courte
- CVA/G – avec la cuve prolongée et le grillage



Mod.	A mm	B mm	C mm	D mm	Pompe HP	Aspirateur
CVA 2	2000	2500	600	300 – 1300 – 2300 ...	0,75	1 X HP 1,5 – m ³ /h 7000
CVA 3	3000	2500	700	300 – 1300 – 2300 ...	1	1 X HP 3 – m ³ /h 10800
CVA 4	4000	2500	800	300 – 1300 – 2300 ...	1	1 X HP 5.5 – m ³ /h 14000
CVA 5	5000	2500	700	300 – 1300 – 2300 ...	1,5	2 X HP 3 – m ³ /h 18000
CVA 6	6000	2500	800	300 – 1300 – 2300 ...	1,5	2 X HP 5,5 – m ³ /h 21000

Mod.	A mm	B mm	C mm	D mm	Pompe HP	Aspirateur
CVA/G 2	2000	2500	600	1300 – 2300	0,75	1 X HP 1,5 – m ³ /h 7000
CVA/G 3	3000	2500	700	1300 – 2300	1	1 X HP 3 – m ³ /h 10800
CVA/G 4	4000	2500	800	1300 – 2300	1	1 X HP 5.5 – m ³ /h 14000
CVA/G 5	5000	2500	700	1300 – 2300	1,5	2 X HP 3 – m ³ /h 18000
CVA/G 6	6000	2500	800	1300 – 2300	1,5	2 X HP 5,5 – m ³ /h 21000

En cas de parois prolongées: B = 2700 mm.

Les cabines CVA/G sont disponibles sur demande avec les cuves prolongées de différentes tailles.