

CABINAS DE PINTURA POR AGUA MOD. CVA – CVA/G



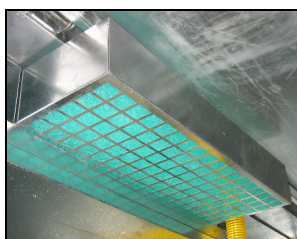
Realizadas exclusivamente con el uso de chapa galvanizada prensada, excluyendo del todo el uso de chapa negra.

Disponibles de línea con:

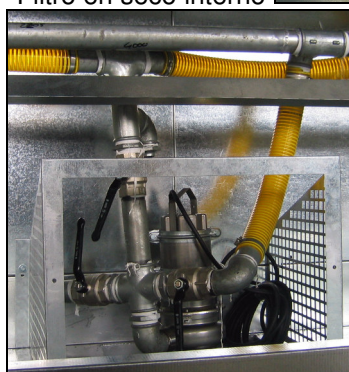
- Velo tiltable
- cajones de filtro Paint-Stop
- Laberinto de paneles en seco
- Entrerroschas nebulizer por limpieza de aire
- Bomba inundada en AISI



Recuperación de aire



Filtro en seco interno



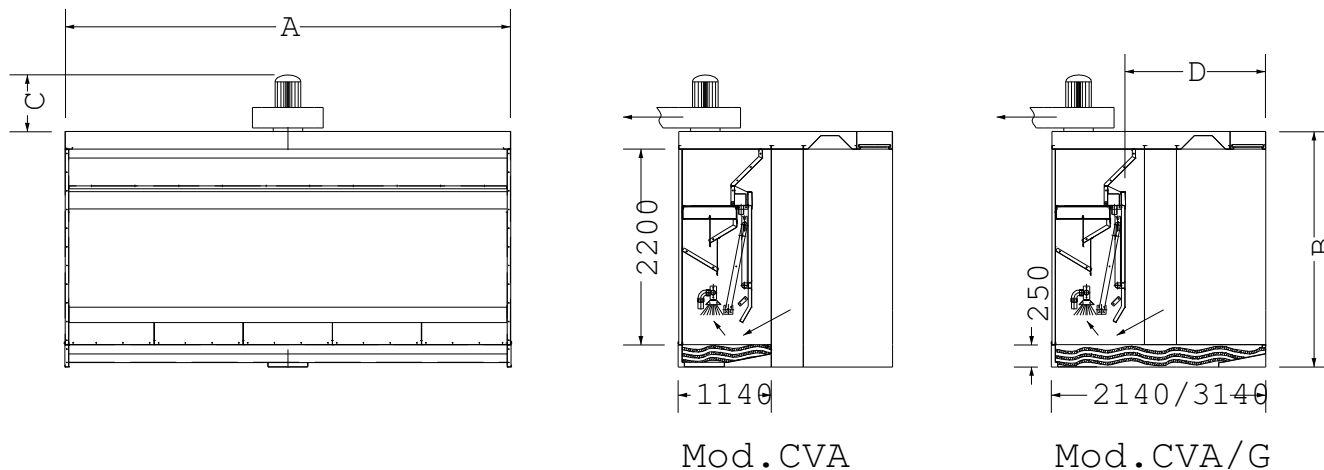
Bomba de ricircolo



Disponibles en versiones:

CVA - con tina

CVA/G - con tina prolongada y parilla



Mod.	A mm	B mm	C mm	D mm	Bomba HP	Aspirador
CVA 2	2000	2500	600	300 – 1300 – 2300 ...	0,75	1 X HP 1,5 – m ³ /h 7000
CVA 3	3000	2500	700	300 – 1300 – 2300 ...	1	1 X HP 3 – m ³ /h 10800
CVA 4	4000	2500	800	300 – 1300 – 2300 ...	1	1 X HP 5.5 – m ³ /h 14000
CVA 5	5000	2500	700	300 – 1300 – 2300 ...	1,5	2 X HP 3 – m ³ /h 18000
CVA 6	6000	2500	800	300 – 1300 – 2300 ...	1,5	2 X HP 5,5 – m ³ /h 21000

Mod.	A mm	B mm	C mm	D mm	Bomba HP	Aspirador
CVA/G 2	2000	2500	600	1300 – 2300	0,75	1 X HP 1,5 – m ³ /h 7000
CVA/G 3	3000	2500	700	1300 – 2300	1	1 X HP 3 – m ³ /h 10800
CVA/G 4	4000	2500	800	1300 – 2300	1	1 X HP 5.5 – m ³ /h 14000
CVA/G 5	5000	2500	700	1300 – 2300	1,5	2 X HP 3 – m ³ /h 18000
CVA/G 6	6000	2500	800	1300 – 2300	1,5	2 X HP 5,5 – m ³ /h 21000

En caso de paredes prolongadas B = 2700 mm.
Disponibles bajo pedido cabinas CVA/G con tinas prolongadas de vario dimensiones.