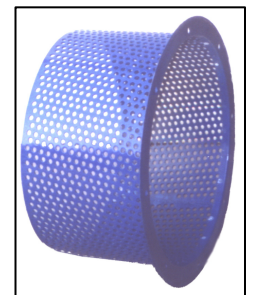
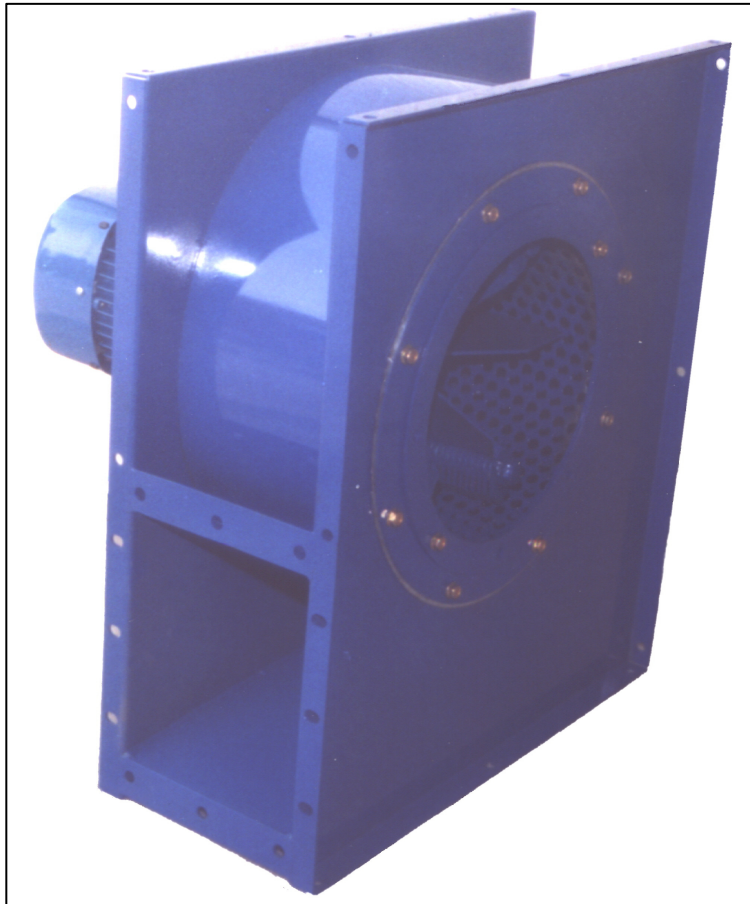


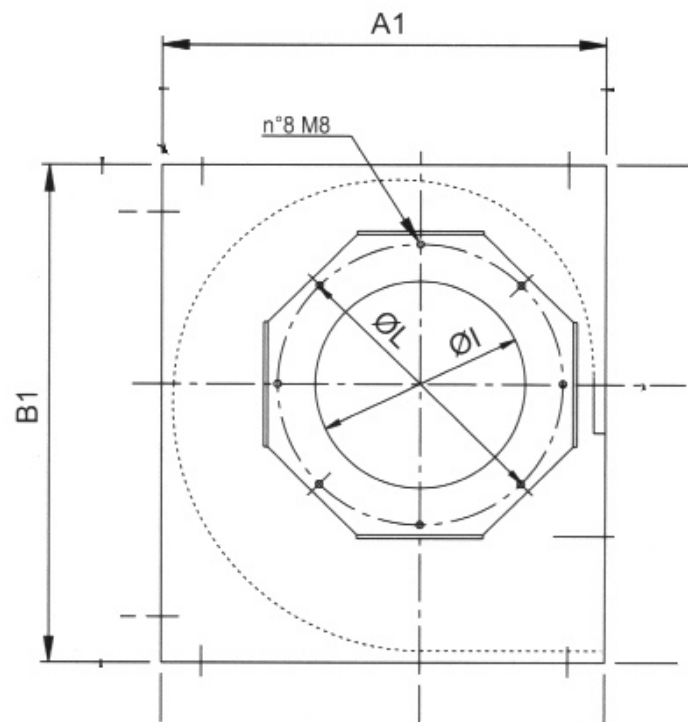
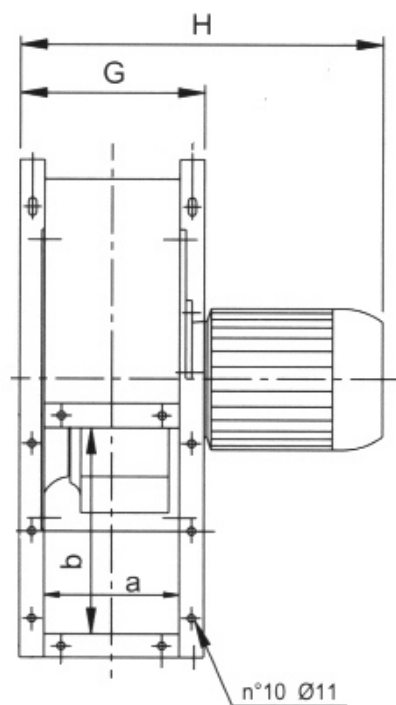
ASPIRADOR - REFINADOR



Red de repuesto

Refinador para realizar de forma manual u automática, las operaciones de aspiración, refinado, y transporte de viruta de madera, gracias a un cilindro de chapa perforada fija y a los martillos rotantes y oscilantes intercambiables.

Particularmente interesante su aplicación en la gestión de residuos de maderas.



MODELO	HP	REVOL	CAUDAL m ³ /h	PRODUCCIÓN Kg/h	PESO Kg	dB(A)	I mm	L mm	a mm	b mm	G mm	H mm	A1 mm	B1 mm
RAF30	3	2850	2000	130	80	79	288	322	198	252	255	490	606	685
RAF55	5.5	2890	3500	175	92	82	288	322	198	252	255	514	606	685
RAF75	7.5	2920	4500	225	100	85	322	356	223	284	289	564	676	766
RAF100	10	2950	5500	300	110	86	322	356	223	284	289	568	676	766

Nota – Para producción se entiende la producción horaria media, de rejilla con Ø 10 mm.

Bajo pedido se realizan modelos específicos, con rejillas intercambiables de distintos diámetros de agujeros, según la topología de material a separar.

Nuestra oficina técnica está totalmente a disposición, para el estudio de modelos especiales, según las exigencias técnicas que necesitáis.